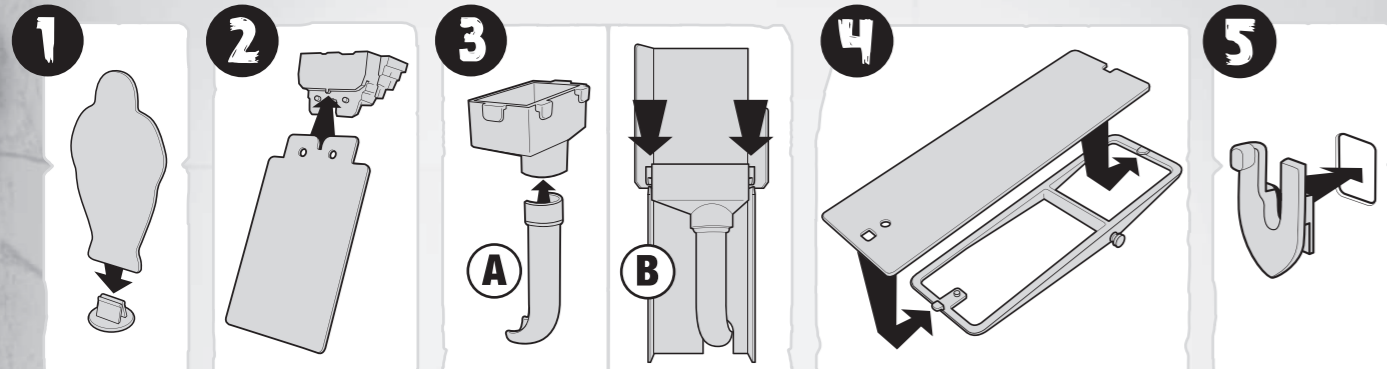


INSTRUCTIONS DE MONTAGE

PREMIER ASSEMBLAGE [À FAIRE AVEC L'AIDE D'UN ADULTE]



1 **Enquêteurs** : Insérez les 8 enquêteurs dans leurs bases.

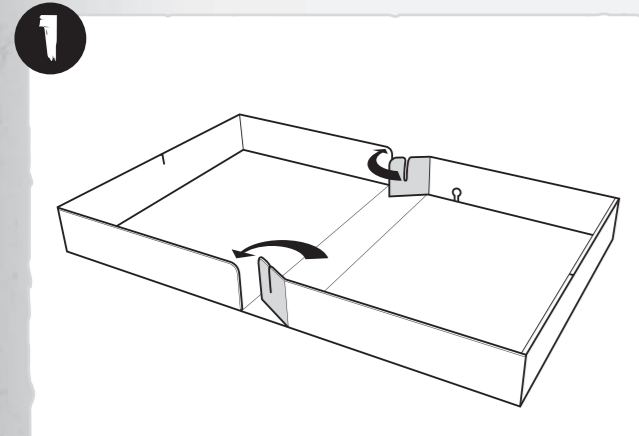
2 **Panier** : Insérez la carte Portrait/Étagère (l'Étagère doit être du côté du panier) dans la fente située à l'arrière du Panier, en veillant à ce que les petites broches se logent dans les trous de la carte.

3 **Bibliothèque** : Insérez la Gouttière dans l'entonnoir (A). Pliez la carte Bibliothèque autour de l'entonnoir, en la faisant glisser jusqu'à ce qu'elle s'accroche aux encoches (B).

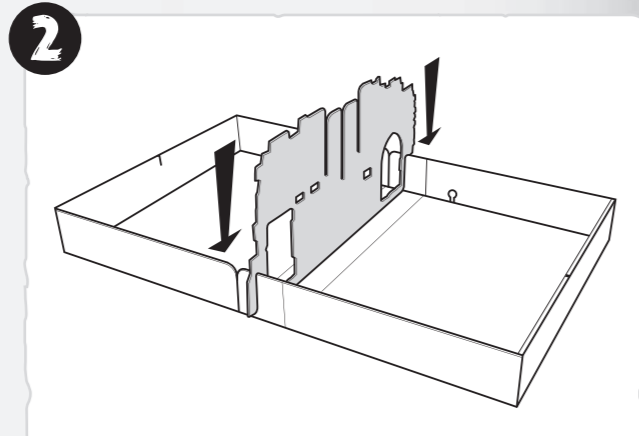
4 **Passerelle Tremblante** : Accrochez la carte Passerelle Tremblante (côté empreintes vers le haut) sur sa base, en vous assurant que la petite broche s'insère dans le trou rond de la carte.

5 **Support de la Hallebarde** : Accrochez le Support de la Hallebarde au chevalier qui se trouve sur le Mur Court.

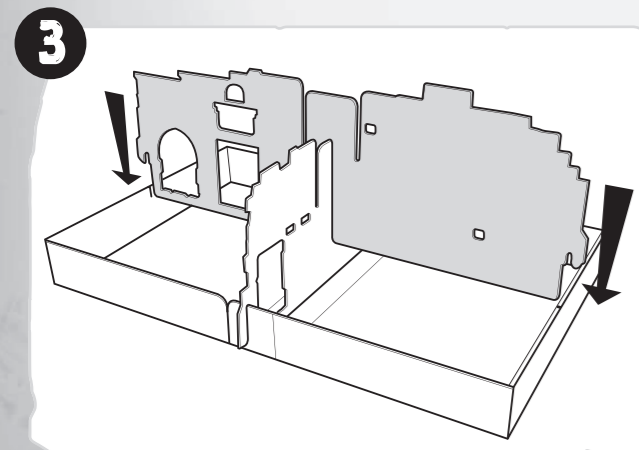
MONTAGE DU JEU



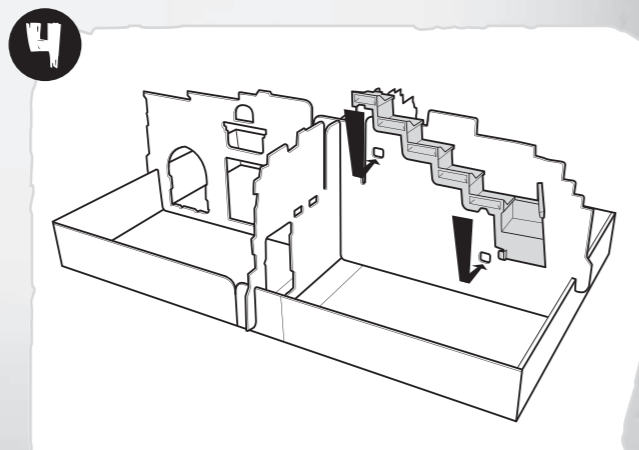
1 **Plateau de Jeu** : Videz la boîte et posez-la ouverte, puis dépliez les deux rabats latéraux.



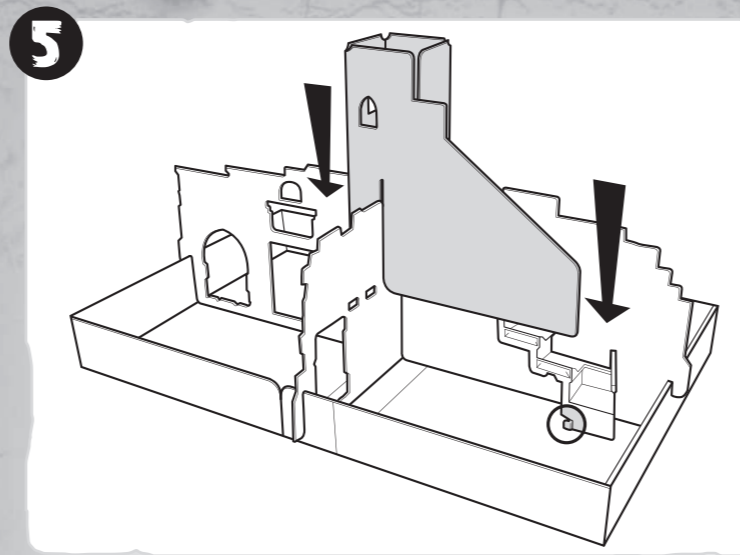
2 **Mur Court** : Faites glisser les extrémités du Mur Court dans les fentes des rabats latéraux, en vous assurant que les crochets se verrouillent dans les fentes de la boîte.



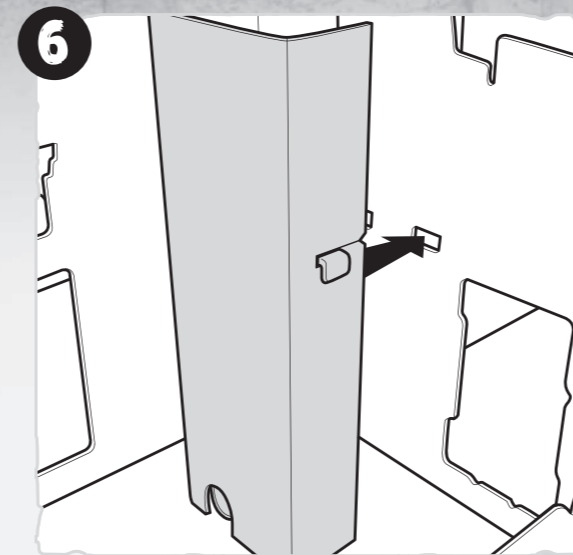
3 **Mur Long** : Faites glisser le Mur Long dans la fente centrale du Mur Court, en vous assurant que les crochets aux extrémités se verrouillent dans les fentes de la boîte.



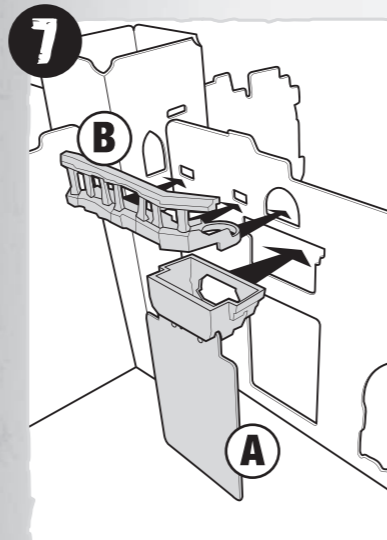
4 **Escalier** : Accrochez l'Escalier dans les encoches du mur du Laboratoire.



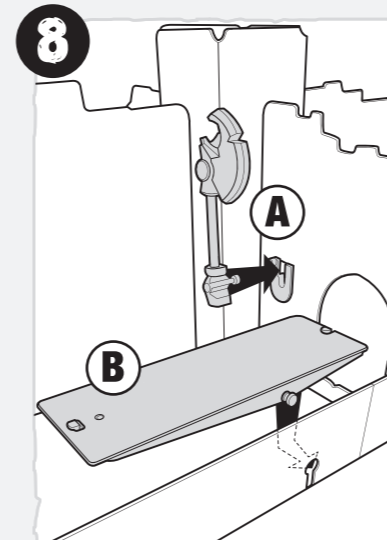
5 **Tour** : Pliez la Tour et faites-la glisser au milieu des murs, en vous assurant que la rampe se glisse à la languette au bas de l'Escalier.



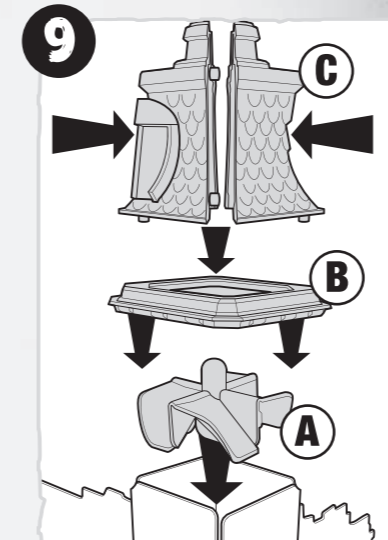
6 **Bibliothèque** : Accrochez la Bibliothèque sur le mur de la Bibliothèque.



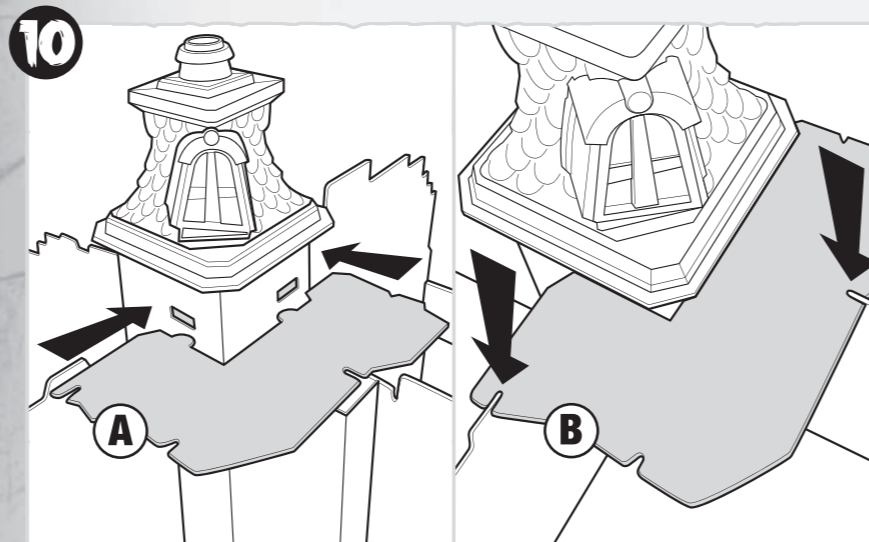
7 **Galerie** : Insérez le Panier dans le trou central du Mur Long de la Galerie et laissez-le tomber (A). Accrochez l'Étagère de la Galerie sur le Mur Long, au-dessus du Panier (B).



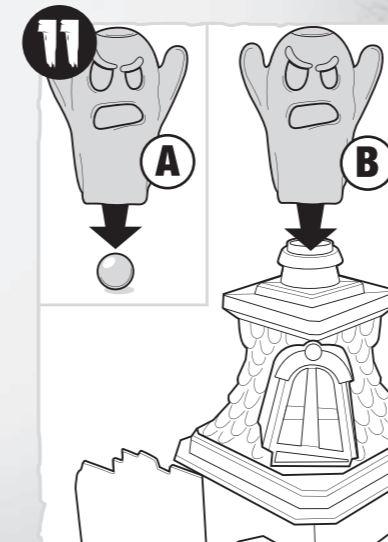
8 **Grand Hall** : Insérez le pivot de la Hallebarde dans le Support de la Hallebarde et poussez-le vers le bas jusqu'à ce qu'il se mette en place. Ensuite, appuyez la Hallebarde contre le mur de la Tour, en vous assurant qu'elle se trouve au niveau de l'ouverture sous la fenêtre de la Tour (A). Insérez le pivot de la Passerelle Tremblante dans le trou de serrure du mur de la boîte et laissez-le tomber (B).



9 **Toit de la Tour** : Mettez la Glissière dans la Tour (A). Placez le Contour du Toit sur le sommet de la Tour (B). Assemblez les deux parties du Toit de la Tour et insérez-les dans le Contour du Toit (C).



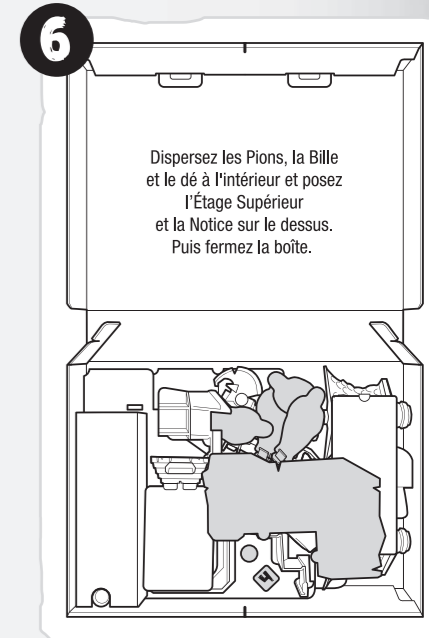
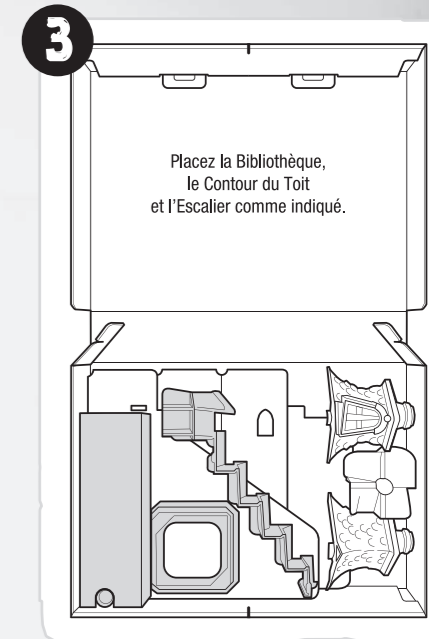
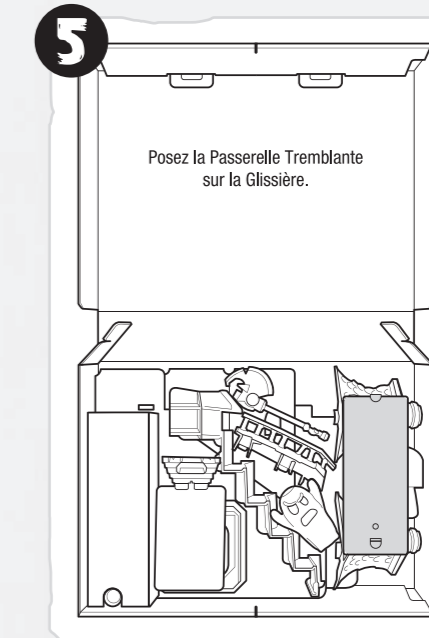
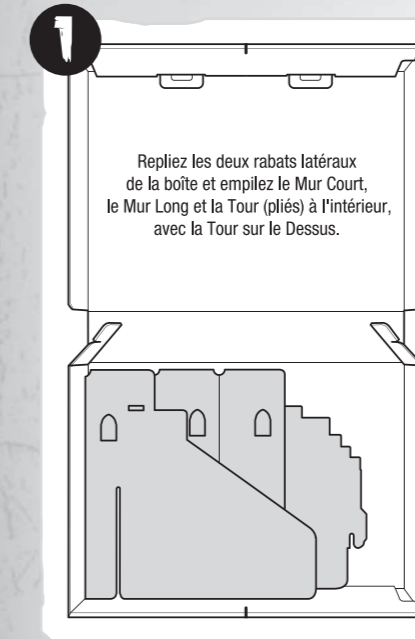
10 **Étage Supérieur** : Insérez les languettes de l'Étage Supérieur (côté empreintes vers le haut) dans les fentes des côtés de la Tour (A). Emboîtez les deux fentes de l'Étage Supérieur sur les murs en appuyant dessus pour les fixer (B).



11 **Fantôme** : Positionnez le Fantôme sur la bille et appuyez dessus pour charger la bille (A). Placez ensuite le Fantôme sur le Toit de la Tour (B). Le jeu est maintenant prêt !

REMETTRE LE JEU DANS LA BOÎTE

Vous devez démonter les éléments du Manoir avant de remettre le tout dans la boîte.



CE ATTENTION ! Ne convient pas aux enfants de moins de 36 mois. Présence de petite bille. Danger d'étouffement. Informations à conserver. Les couleurs et décorations peuvent varier. Il est recommandé de bien enlever toutes les attaches en plastique et autres éléments de protection ne faisant pas partie du jouet avant de le donner à l'enfant.

Fabriqué par :
Ooba Ltd, Rm. 901, 9/F, Easey Commercial Building,
253-261 Hennessy Rd, Hong Kong.

ooba
oobagames.com

Importé et distribué par :

Lansay

112 quai de Bezons
95100 Argenteuil - FRANCE
www.lansay.fr

L'HISTOIRE

Vous êtes des enquêteurs paranormaux, engagés pour découvrir si la légende du Manoir Hanté est vraie, et pour enregistrer tout ce qui est « étrange » à l'intérieur. Le problème est que … tout est vrai !

En montant les escaliers, vous avez accidentellement réveillé le fantôme du méchant comte Jeffraie d'un sommeil de 10 ans – et il est déterminé à se venger en vous enfermant dans son Manoir pour toujours !

C'est la **PANIQUE AU MANOIR HANTÉ™** !

Vous ne vous échapperez pas tous. Vous devez donc vous précipiter dans les escaliers et dans les différentes pièces pour sortir du Manoir le plus vite possible. Mais attention aux pièges !!!

OBJECTIF DU JEU

Soyez le premier des enquêteurs paranormaux à sortir du Manoir Hanté.

MISE EN PLACE

- Choisissez vos personnages. Chaque joueur choisit **DEUX** enquêteurs paranormaux pour faire partie de son équipe. Les enquêteurs sont mis par équipe en fonction de leur couleur (jaune, bleu, vert, mauve). S'il y a 5 ou 6 joueurs, ne choisissez qu'**UN** seul enquêteur. Chaque enquêteur est alors indépendant. Les enquêteurs non utilisés sont mis de côté.
- Placez les pions à l'Étage Supérieur, derrière la ligne blanche de Départ.
- Pendant la partie, les joueurs pourront se déplacer autour du plateau de jeu pour suivre leurs pions, ou tourner doucement celui-ci, en faisant attention à ne pas déplacer les pions ou les faire tomber.

DÉROULEMENT DE LA PARTIE

Le joueur le plus âgé commence, puis le jeu continue dans le sens des aiguilles d'une montre, tout au long de la partie. À votre tour, lancez le dé…

- Si le dé indique un nombre**, déplacez un de vos pions du même nombre de cases. Chaque pas sur l'Escalier et chaque empreinte sur le plateau de jeu est compté comme une case. Vous pouvez déplacer l'un de vos deux pions mais pas les deux, choisissez donc avec soin celui que vous voulez déplacer :
 - L'Escalier est vieux et s'effrite. Faites descendre votre premier enquêteur jusqu'au Laboratoire **AVANT** de pouvoir déplacer le second.
 - Si un autre pion est déjà présent sur une empreinte, placez votre pion sur l'empreinte suivante.
 - Si vous déplacez votre pion sur une marche de l'Escalier ou sur une empreinte Rouge (« **Zones de Danger** »), vous devez immédiatement laisser tomber la Bille du Toit de la Tour - voir « **LÂCHER DE BILLE** ».
 - Si votre pion s'arrête sur une empreinte Jaune, Bleue ou Verte, il est à l'abri du danger. Votre tour est terminé.

- Si le dé indique l'icône du Fantôme**, alors vous devez laisser tomber la Bille dans le Toit de la Tour sans déplacer votre pion - voir « **LÂCHER DE BILLE** ».

Remarque : Vous ne devez lâcher la Bille que s'il y a un pion sur une « **Zone de Danger** », même si c'est le vôtre. Si ce n'est pas le cas, vous pouvez relancer le dé pour essayer de déplacer votre pion. Si toutefois vous tombez sur l'icône du Fantôme une seconde fois - pas de chance, votre tour est terminé !

LÂCHER DE BILLE

Le Fantôme tient la bille. Appuyez sur le bouton situé sur sa tête pour faire tomber la Bille du Toit de la Tour. Un des pièges suivants sera alors activé :

- ESCALIER** : La Bille descend l'Escalier en cascade vers le Laboratoire.
- BIBLIOTHÈQUE** : La Bibliothèque peut vous faire trébucher.
- PORTRAIT/ÉTAGÈRE** : L'Étagère dans la Bibliothèque s'active, révélant un raccourci vers la Galerie. Le Portrait, dans la Galerie, vous fait tomber.
- HALLEBARDE** : La Hallebarde s'abat sur la Passerelle Tremblante du Grand Hall.

SE FAIRE PIÉGER PAR LE FANTÔME

Lorsqu'un piège a été déclenché, tous les pions se trouvant dans la « **Zone de Danger** » (renversés ou non) doivent immédiatement retourner dans la « **Zone de Sécurité** » Bleue la plus proche derrière eux, même si elle est déjà occupée.

Si un pion situé en dehors de la « **Zone de Danger** » est accidentellement déplacé ou renversé, que ce soit par un autre pion ou par la Bille, il suffit de le replacer sur sa case.

RÉTABLIR LES PIÈGES

Chaque joueur qui fait tomber la Bille est responsable de la recharger dans le Fantôme et de replacer celui-ci sur le Toit de la Tour pour le joueur suivant. Il doit également remettre en place les pièges, comme la Hallebarde.

Remarque : Pour retirer la Bille de la Hallebarde, redressez-la rapidement vers le mur, ce qui aura aussi pour effet de faire tomber la Bille.

PRENDRE LES RACCOURCIS

Dans la Bibliothèque et le Grand Hall, vous pouvez suivre deux chemins différents : prenez-vous les chemins les plus longs et les plus sûrs ou risquez-vous les raccourcis et leurs « **Zones de Danger** » ?

Dans la Bibliothèque, il y a aussi un raccourci caché vers la Galerie. Si votre enquêteur se trouve sur l'une des deux empreintes Rouges spéciales (avec une « **Étoile** » blanche en dessous) et que le piège de l'Étagère est déclenché, vous pouvez immédiatement prendre le raccourci de la Bibliothèque à la Galerie, que ce soit votre tour ou non. Placez votre pion sur l'empreinte Verte spéciale de la Galerie (avec une « **Étoile** » blanche en dessous), même si elle est déjà occupée.

SORTIR DU MANOIR

La porte de sortie du Manoir est verrouillée. Pour la déverrouiller et sortir, vous devez obtenir le nombre exact de déplacements.

- Vous ne pouvez pas vous déplacer dans les cas suivants :
- Vous obtenez un résultat supérieur au nombre de déplacements requis.
 - Les empreintes vertes juste avant la sortie sont occupées. Vous ne pouvez pas déplacer votre enquêteur sur l'empreinte de sortie.

Une fois que vous avez réussi à vous placez sur l'empreinte sortie, vous pouvez immédiatement sortir du Manoir pour être en sécurité.

GAGNER LE JEU

Le premier joueur à sortir ses **DEUX** enquêteurs du Manoir Hanté est le gagnant. Dans les parties à 5 joueurs ou plus, le premier joueur à sortir son enquêteur du Manoir gagne la partie.

VARIANTE DU JEU

Attention, aux empreintes Jaune !

- Si votre nombre de pas vous mène vers une empreinte Jaune, vous ne pouvez pas vous y arrêter.
- Si une empreinte est occupée et que la suivante est Jaune, vous ne pouvez pas y aller. Vous devez donc rester à votre place. Si vous avez un autre enquêteur essayer de le déplacer.
- Si vos deux enquêteurs s'arrêtent sur une empreinte Jaune, vous ne pouvez pas les déplacer.

Votre tour est terminé.

Réf. 75049



NOTICE

CONTENU :

1 Fantôme phosphorescent ; 1 Bille en métal ; 8 Enquêteurs ; 8 Bases de pions phosphorescentes ; 1 Dé ; 1 Glissière ; 1 Contour du Toit ; 1 Toit (2 parties) ; 1 Escalier ; 1 Carte Bibliothèque ; 1 Panier ; 1 Gouttière ; 1 Entonnoir ; 1 Carte « Passerelle Tremblante » ; 1 Base « Passerelle Tremblante » ; 1 Carte « Portrait/Étagère » ; 1 Étagère de la Galerie ; 1 Hallebarde ; 1 Support de Hallebarde ; 1 Étage Supérieur ; 1 Tour ; 1 Mur Court ; 1 Mur Long ; 1 Plateau de Jeu.

Message aux parents : Avant de commencer, lire attentivement ce guide d'utilisation avec l'enfant. Toutes les étapes ci-dessous doivent être supervisées par un adulte.

Lansay